



BATIDORA PLANETARIA BE-40 / BE-40C / BE-40I

Modelo de pie. Caldero de 40 litros.



INCLUIDO

- ✓ Caldero de acero inoxidable.
- ✓ Gancho amasador: En forma de espiral, para masas de pastelería.
- ✓ Paleta mezcladora: Para mezclas como genovesas, cremas, etc.
- ✓ Batidor de varillas: Para levantar claras de huevo, merengues, mayonesas, cremas blandas, etc.

ACCESORIOS

- Cortadora-ralladora CR-143
- Picadora de carne HM-71
- Prensa-purés P-132
- Calderos para batidoras
- Equipos de reducción
- Carro para caldero
- Kit base con ruedas

DESCRIPCIÓN COMERCIAL

Modelo C, con toma de accesorios.
Modelo I, con columna en acero inoxidable.

Batidora-mezcladora profesional para la preparación de masas de harina (pan, bizcocho, etc.), claras (souffle, merengue, etc.), salsas (mayonesa, etc.) y mezclas (carne, etc.).

- ✓ Robusto motor trifásico alimentado por variador electrónico de gran fiabilidad. Gracias a ello la batidora se conecta a la red mediante toma monofásica.
- ✓ Temporizador electrónico 0-30 min. y posibilidad de funcionamiento en continuo.
- ✓ Aviso acústico al final del ciclo. · Variación electrónica de velocidad.
- ✓ Provisto de protector de seguridad.
- ✓ Subida-bajada del caldero mediante palanca.
- ✓ Doble microrruptor de seguridad, para la posición del caldero y del protector.
- ✓ Indicación de protecciones no activadas.
- ✓ Protección reforzada contra el agua.
- ✓ Pies en acero inoxidable.
- ✓ Caldero de acero inoxidable, robusto y resistente.
- ✓ Mantenimiento y reparación sencillos.
- ✓ Cumplimiento con la norma UNE-EN 454/2015.



SAMMIC, S.L.
Basarte, 1 - 20720 AZKOITIA
www.sammic.com



www.sammic.es
Fabricante de Equipos para Hostelería
Basarte, 1
20720 Azkoitia, Spain
ventas@sammic.com
Tel.: +34 943 15 70 95



Proyecto	Fecha
Ref.	Uds.
Aprobado	

PREPARACIÓN DINÁMICA
BATIDORAS PLANETARIAS

ficha de producto
actualizado 17/03/2021



BATIDORA PLANETARIA BE-40 / BE-40C / BE-40I

Modelo de pie. Caldero de 40 litros.



ESPECIFICACIONES

Capacidad del caldero: 40 l
Dimensiones del caldero: 422 mm x 367 mm

Capacidad en harina (60% agua): 12 Kg

Temporizador (min-max): 0' - 30'

Dimensiones exteriores

✓ Ancho: 586 mm

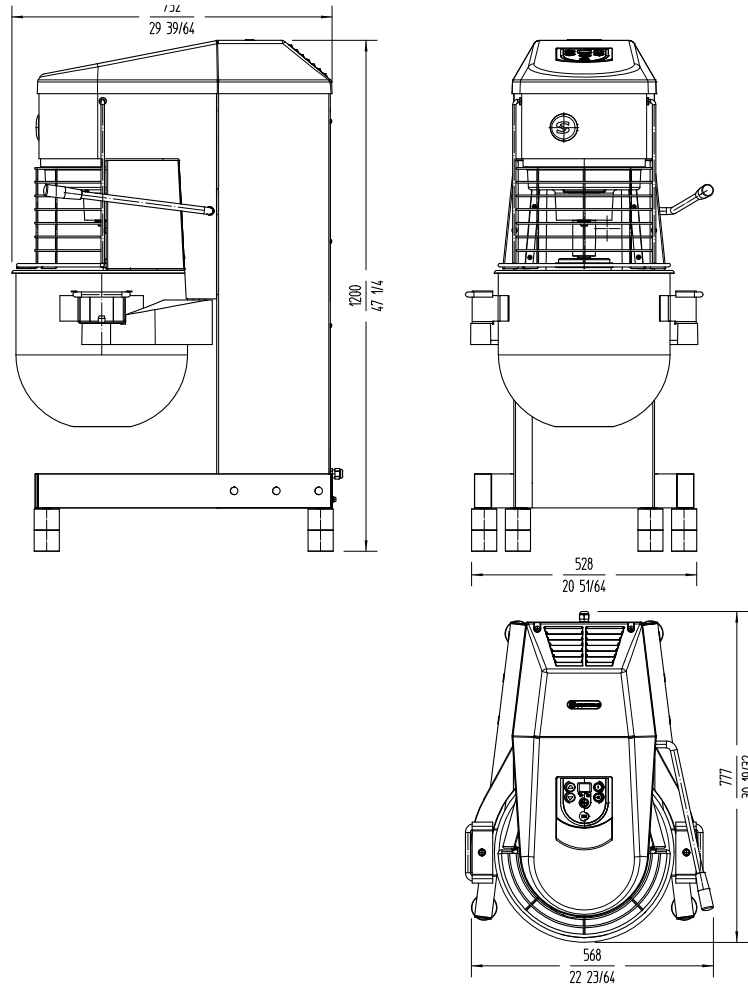
✓ Fondo: 777 mm

✓ Alto: 1202 mm

Peso neto: 124 Kg

Nivel de ruido a 1 m.: 75 dB(A)

Ruido de fondo: 32 dB(A)



PREPARACIÓN DINÁMICA
BATIDORAS PLANETARIAS

MODELOS DISPONIBLES

- 1500240 Batidora BE-40 230/50-60/1
- 1500246 Batidora BE-40I 230/50-60/1
- 1500241 Batidora BE-40C 230/50-60/1
- 1500247 Batidora BE-40 400-440/50-60/3
- 1500248 Batidora BE-40C 400-440/50-60/3
- 1500249 Batidora BE-40 208-240/50-60/1
- 1500250 Batidora BE-40C 208-240/50-60/1

2509612 Cargador exterior BE-20/30/40

* Consulte para versiones especiales



www.sammic.es

Fabricante de Equipos para Hostelería

Basarte, 1
20720 Azkoitia, Spain

ventas@sammic.com

Tel.: +34 943 15 70 95



Proyecto

Fecha

Ref.

Uds.

Aprobado

ficha de producto
actualizado 17/03/2021