



CORTADORA DE HORTALIZAS CA-31

Cortadora de verduras. Producción hasta 450 Kg/h.



- ✓ Aparato certificado por NSF Internacional (normativa de higiene, limpieza y materiales aptos para contacto con alimentos).
- ✓ 100% tested.

INCLUIDO

- ✓ Bloque motor de 1 velocidad.
- ✓ Cabezal universal.

ACCESORIOS

- Discos FCC
- Discos FCO
- Rejillas para fritas FFC
- Rejillas para cubos FMC
- Disco FCE
- Discos ralladores FR
- Cabezal tubos
- Soporte para discos y rejillas
- Soporte-carro
- Kit limpia-rejillas
- Discos FC-D
- Discos ralladores SH

DESCRIPCIÓN COMERCIAL

Bloque motor de 1 velocidad + cabezal universal.

Un corte perfecto

- ✓ Ajustes de gran precisión para obtener un corte uniforme y de excelente calidad.
- ✓ Puede dotarse de una amplia gama de discos y rejillas de la más alta calidad de corte. Combinando entre sí estos accesorios se pueden obtener más de 70 tipos de cortes y rallados diferentes.

Built to last

- ✓ Fabricación en acero inoxidable y materiales alimentarios de la más alta calidad: bloque motor de acero inoxidable y cabezal de aluminio alimentario.
- ✓ Motor asíncrono de gran potencia.

Máxima comodidad para el usuario

- ✓ Diseño ergonómico: permite cortar el producto en un solo movimiento.
- ✓ Salida del producto lateral: requiere menos fondo en la mesa de trabajo y direcciona el producto evitando salpicaduras.
- ✓ Panel de mandos electrónico de uso muy intuitivo.

Mantenimiento, seguridad, higiene

- ✓ Pisador y tapa fácilmente desmontables para su limpieza.
- ✓ Combinación de sistemas de seguridad: cabazal, tapa, corte de corriente.



www.sammic.es

Fabricante de Equipos para Hostelería
 Basarte, 1
 20720 Azkoitia, Spain
ventas@sammic.com
 Tel.: +34 943 15 70 95



Proyecto	Fecha
Ref.	Uds.
Aprobado	

PREPARACIÓN DINÁMICA
CORTADORAS DE HORTALIZAS

ficha de producto
actualizado 11/03/2021



CORTADORA DE HORTALIZAS CA-31

Cortadora de verduras. Producción hasta 450 Kg/h.



ESPECIFICACIONES

Producción hora: 150 Kg - 450 Kg

Área boca entrada (cortadora): 136 cm²

Diámetro de disco: 205 mm

Velocidad motor: 365 rpm

Potencia

Monofásica: 550 W

Trifásica: 370 W

Nivel de ruido a 1 m.: <70 dB(A)

Ruido de fondo: 32 dB(A)

Dimensiones exteriores

Ancho: 389 mm

Fondo: 405 mm

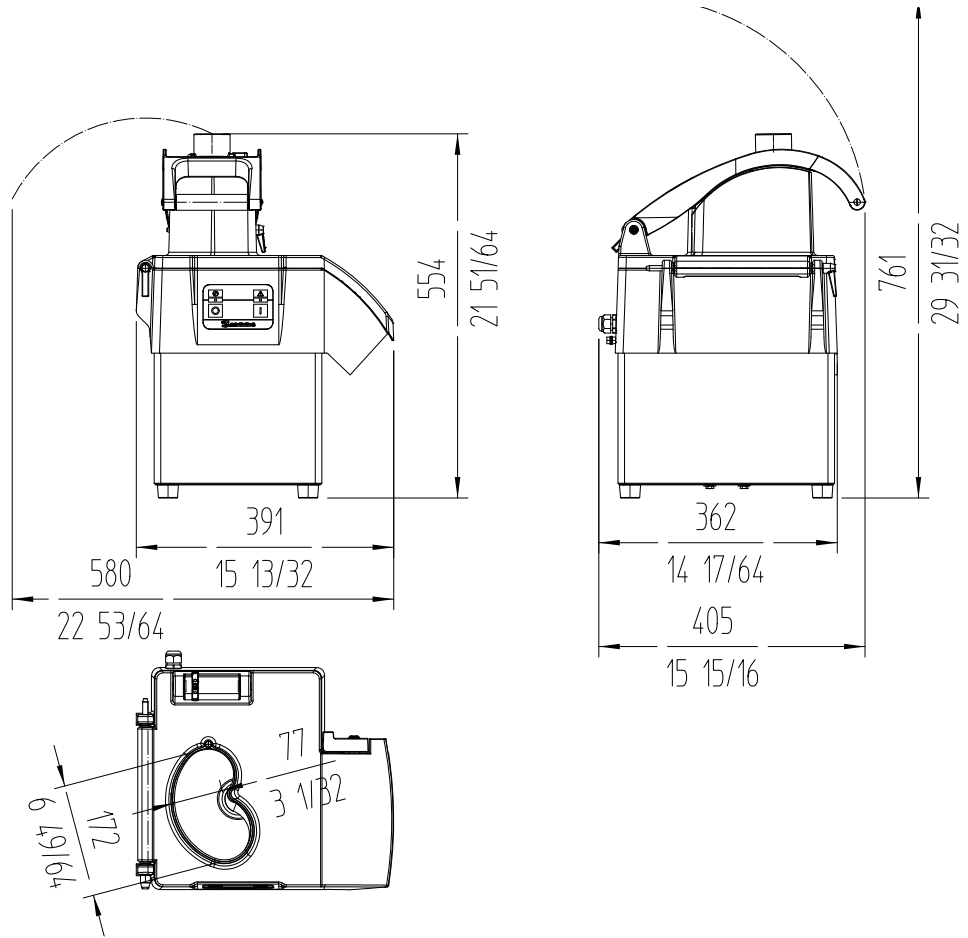
Alto: 544 mm

Peso neto: 21 Kg

Dimensiones del embalaje

435 x 430 x 600 mm

Volumen del embalaje: 0.11 m³



PREPARACIÓN DINÁMICA
CORTADORAS DE HORTALIZAS

MODELOS DISPONIBLES

1050701 Cortadora CA-31 230-400/50/3N

1050700 Cortadora CA-31 230/50/1

1050702 Cortadora CA-31 120/60/1

1050705 Cortadora CA-31 220/60/1

1050707 Cortadora CA-31 220-380/60/3N

1050712 Cortadora CA-31 230/50/1 UK

* Consulte para versiones especiales



www.sammic.es

Fabricante de Equipos para Hostelería

Basarte, 1

20720 Azkoitia, Spain

ventas@sammic.com

Tel.: +34 943 15 70 95



Proyecto

Fecha

Ref.

Uds.

Aprobado

ficha de producto
actualizado 11/03/2021